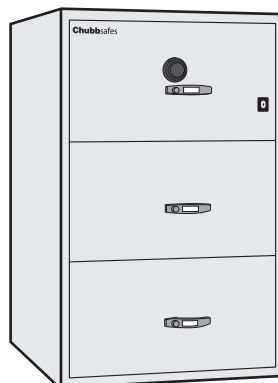


Key Lock

Dial Combination Lock

GB	Quick user guide
FR	Mini-guide de l'utilisateur
DE	Kurzanleitung
NL	Beknopte handleiding
IT	Guida veloce
ES	Guía rápida de usuario
PT	Guia rápido do Utilizador
PL	Krótki podręcznik użytkownika
RU	Краткое руководство пользователя
SE	Snabb bruksanvisning
NO	Hurtigguide
DK	Hurtig brugervejledning
FI	Pikaopas
ID	Panduan cepat untuk pengguna
CN	便捷用户指南
	دليل الاستخدام السريع



Chubbsafes
Trusted the world over.

www.chubbsafes.com

Index



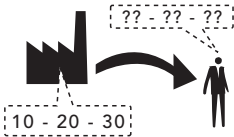
Key Lock

3



Key and Dial Combination Lock

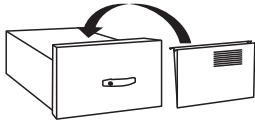
4-5



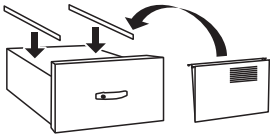
GB Setting new user code.
 FR Définition d'un nouveau code utilisateur.
 DE Neuen Benutzercode festlegen.
 NL Nieuwe gebruikerscode instellen.
 IT Impostazione nuovo codice utente.
 ES Configuración del nuevo código de usuario.
 PT Definir o novo código do utilizador.
 PL Ustawienie nowego kodu uzytkownika.

RU Установка кода нового пользователя.
 SE Ställa in ny användarkod.
 NO Stille inn en ny brukerkode.
 DK Indstilling af ny brugerkode.
 FI Uuden käyttäjäkoodin määrittäminen.
 ID Pengaturan kode pengguna baru.
 CN 设置新的用户密码。
 [عداد كود جديد ل ل ل لمستخدم]

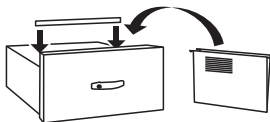
6-7



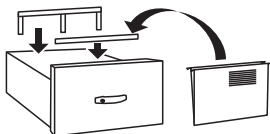
8



8

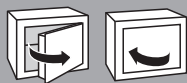
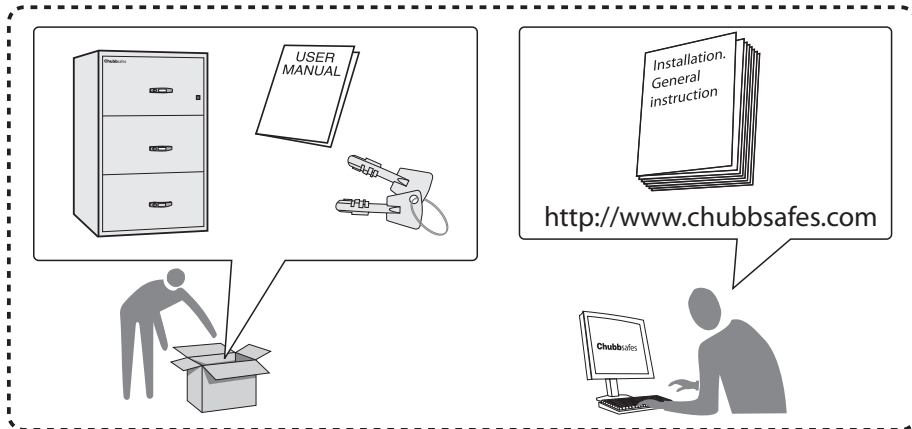


9



9-10

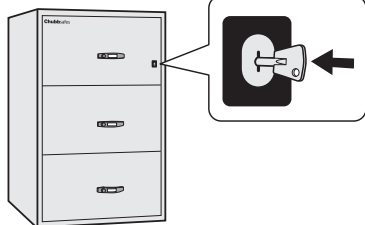
Key Lock



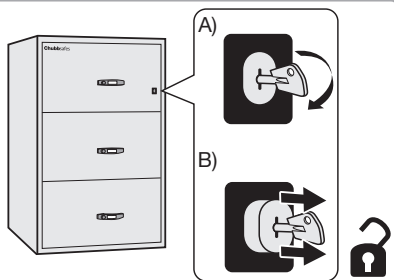
GB To open & close.
 FR Pour ouvrir et fermer.
 DE Öffnen und Schließen.
 NL Openen en sluiten.
 IT Apertura e chiusura.
 ES Para abrir y cerrar.
 PT Para abrir e fechar.
 PL Aby otworzyć i zamknąć.

RU Открыть и закрыть.
 SE För öppning och stängning.
 NO Åpne og lukke.
 DK Åbning og lukning.
 FI Avaaminen ja sulkeminen.
 ID Membuka & menutup.
 CN 开关保险柜。
 للفتح والإغلاق

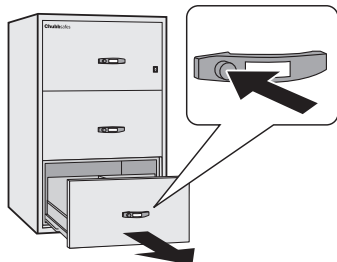
1



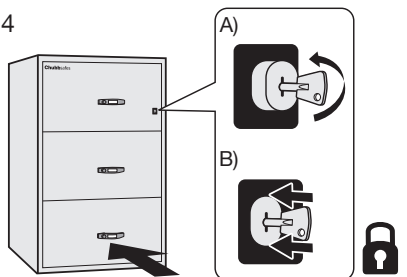
2



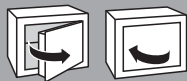
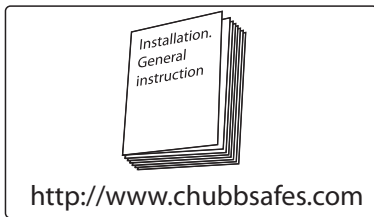
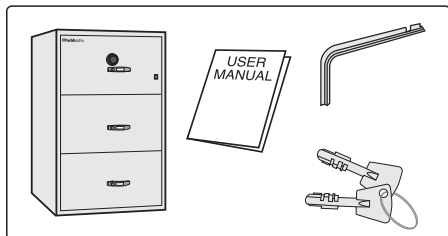
3



4



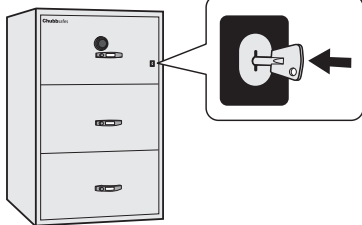
Key and Dial Combination Lock



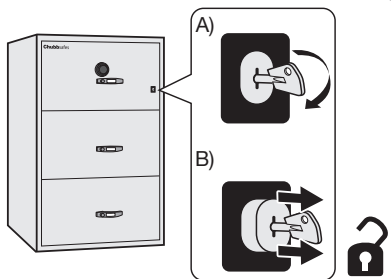
GB To open & close.
 FR Pour ouvrir et fermer.
 DE Öffnen und Schließen.
 NL Openen en sluiten.
 IT Apertura e chiusura.
 ES Para abrir y cerrar.
 PT Para abrir e fechar.
 PL Aby otworzyć i zamknąć.

RU Открыть и закрыть.
 SE För öppning och stängning.
 NO Åpne og lukke.
 DK Åbning og lukning.
 FI Avaaminen ja sulkeminen.
 ID Membuka & menutup.
 CN 开关保险柜。
 للفتح والإغلاق.

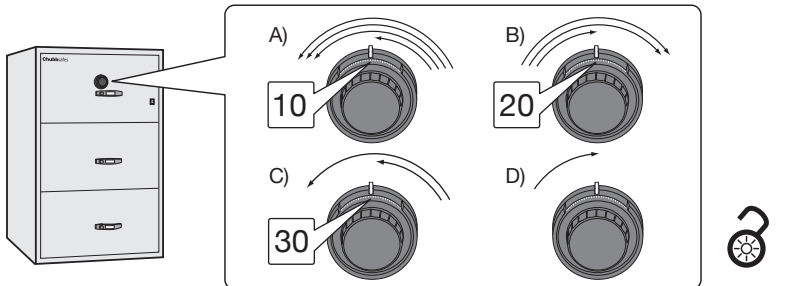
1



2

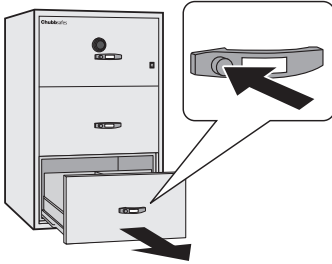


3

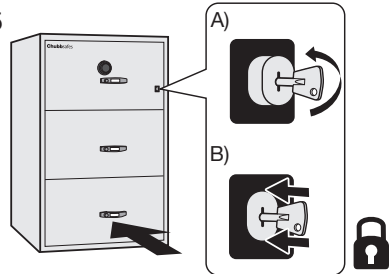


Key and Dial Combination Lock

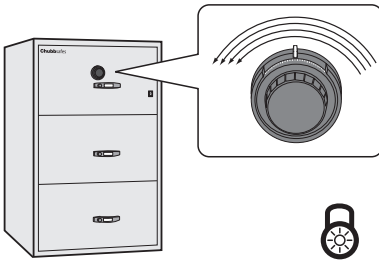
4

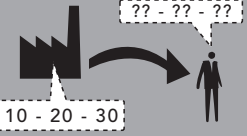


5



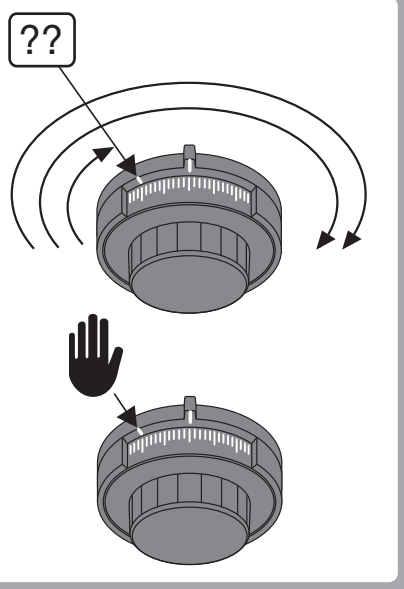
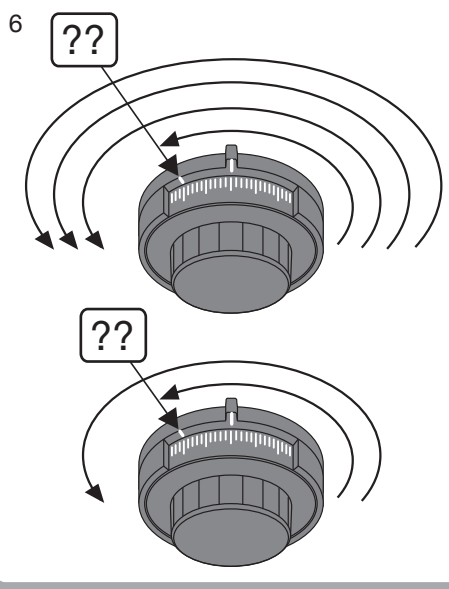
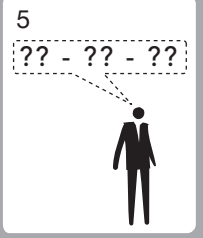
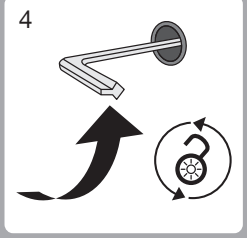
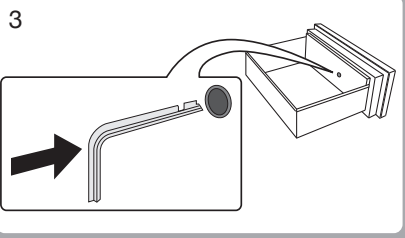
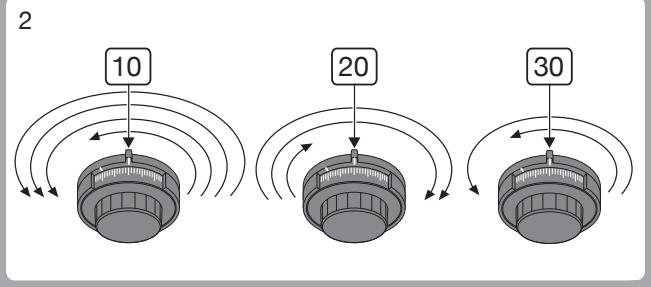
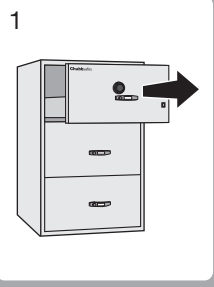
6





GB Setting new user code.
 FR Définition d'un nouveau code utilisateur.
 DE Neuen Benutzercode festlegen.
 NL Nieuwe gebruikerscode instellen.
 IT Impostazione nuovo codice utente.
 ES Configuración del nuevo código de usuario.
 PT Definir o novo código do utilizador.
 PL Ustawienie nowego kodu użytkownika.

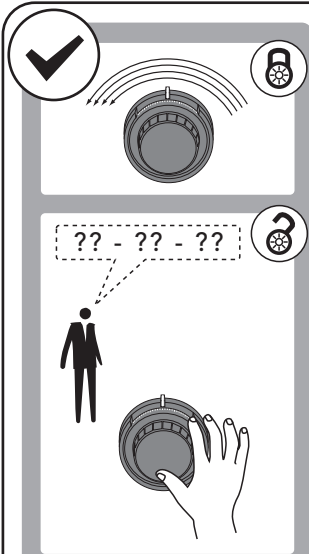
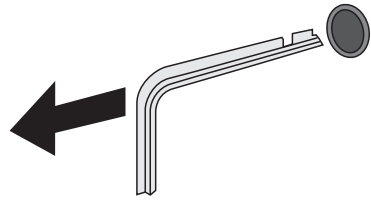
RU Установка кода нового пользователя.
 SE Ställa in ny användarkod.
 NO Stille inn en ny brukerkode.
 DK Indstilling af ny brugerkode.
 FI Uuden käyttäjäkoodin määrittäminen.
 ID Pengaturan kode pengguna baru.
 CN 设置新的用户密码。
 إعداد كود جديد للمستخدم.



7

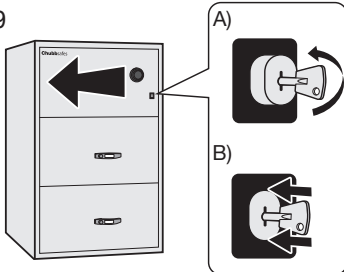


8

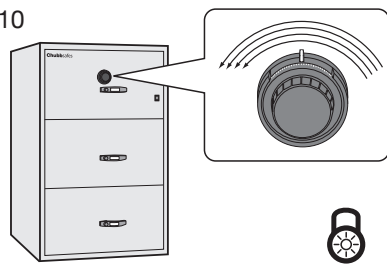


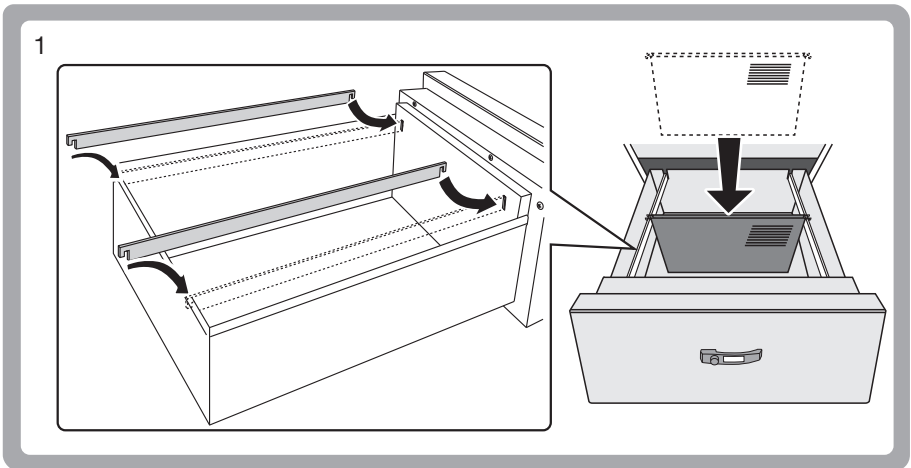
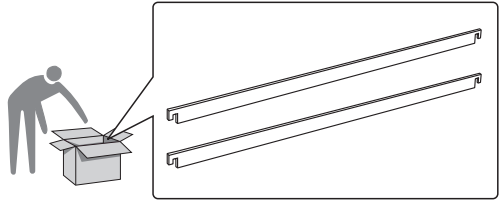
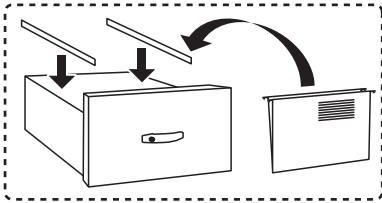
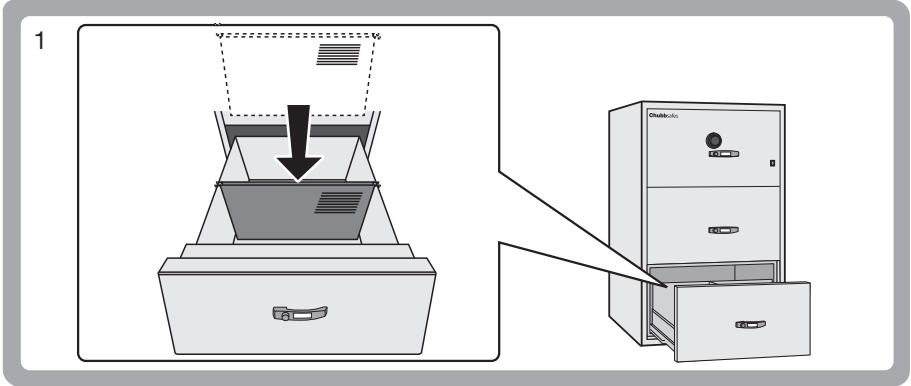
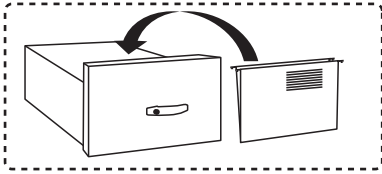
- GB To check that your PIN code has been accepted operate the lock three times without closing the door. If unsure repeat the steps above.
- FR Pour vérifier que votre code PIN a été accepté, faites fonctionner la serrure trois fois sans fermer la porte. En cas de doute, répétez les étapes précédentes.
- DE Um sicherzustellen, dass Ihr PIN-Code akzeptiert wurde, schließen Sie das Schloss dreimal hintereinander ab und auf, ohne die Tür zu schließen. Wenn dies nicht reibungslos funktioniert, wiederholen Sie die o. g. Schritte.
- NL Controleer of uw pincode is aanvaard door het slot drie keer te bedienen zonder de deur te sluiten. Doorloop bij twijfel bovenstaande stappen opnieuw.
- IT Per controllare che il codice PIN sia stato accettato, azionare la serratura tre volte senza chiudere la porta. In caso di dubbi, ripetere le operazioni precedenti.
- ES Para comprobar que su código PIN ha sido aceptado, active la cerradura tres veces sin cerrar la puerta. En caso de duda, repita los pasos anteriores.
- PT Para se certificar de que o seu código PIN foi aceite, acione a fechadura três vezes sem fechar a porta. Caso não tenha a certeza, repita os passos acima.
- PL Aby sprawdzić czy kod PIN został zaakceptowany, należy uruchomić zamek trzy razy bez zamykania drzwi sejfów. W przypadku braku pewności należy powtórzyć powyższe kroki.
- RU Для того, чтобы убедиться, что Ваш PIN код был принят проверти замок три раза не закрывая дверь. Если вы все еще неуверенны, повторите вышеуказанные шаги.
- SE För att kontrollera att PIN-koden är godkänd ska du använda låset tre gånger utan att stänga dörren. Upprepa ovanstående steg om du är osäker.
- NO Kontroller at PIN-koden er registrert ved å bruke låsen tre ganger uten å lukke døren. Hvis du er usikker, gjentar du trinnene ovenfor.
- DK Afprøv pinkoden på låset tre gange uden at lukke døren for at kontrollere, om pinkoden er accepteret. Gentag ovenstående trin, hvis du ikke er sikker.
- FI Tarkista, että PIN-koodisi on hyväksytty, käyttämällä lukkoa kolme kertaa ovea sulkematta. Jos olet epävarma, toista edellä kuvattut vaiheet.
- ID Untuk memeriksa kode PIN Anda telah diterima, operasikan kunci tiga kali tanpa menutup pintu. Apabila kurang yakin, ulangi langkah-langkah tersebut di atas.
- CN 要检查 PIN 码是否设置成功，请在不关柜门的情况下，开开锁三次。如果不确定，请(※) 鼎 · للتحقق من قبول كود PIN الخاص بك، قم بتشغيل القفل ثلاث مرات دون إغلاق الباب، في حالة عدم التأكيد، كرر الخطوات السابقة.

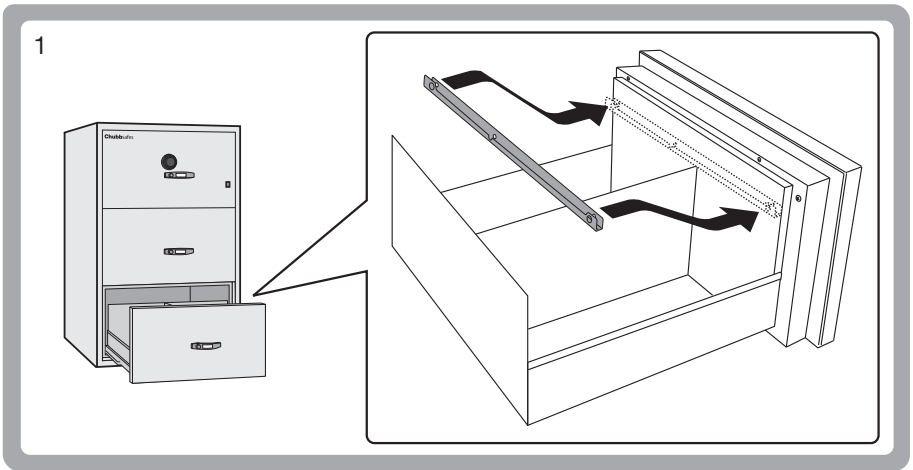
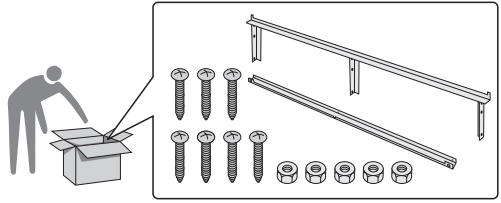
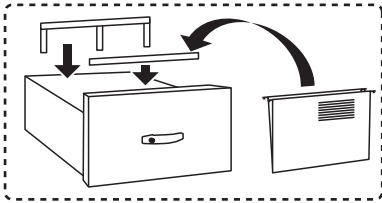
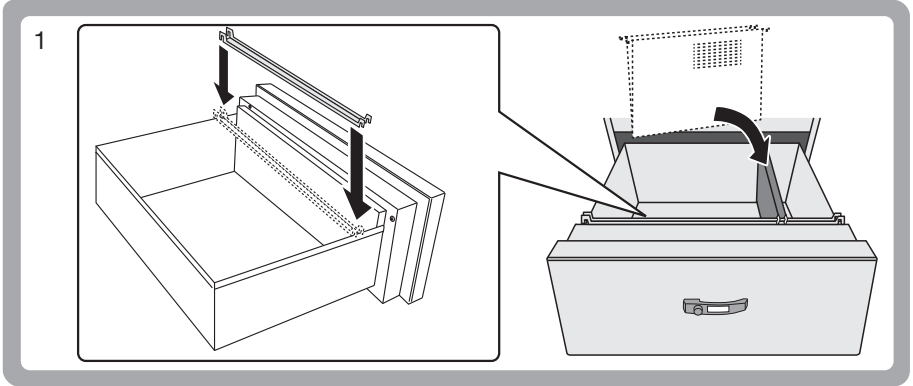
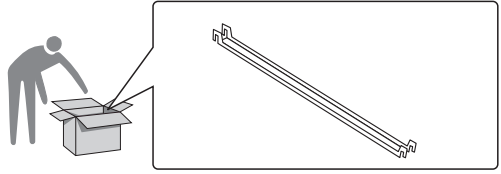
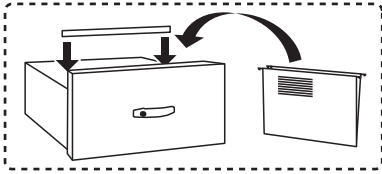
9



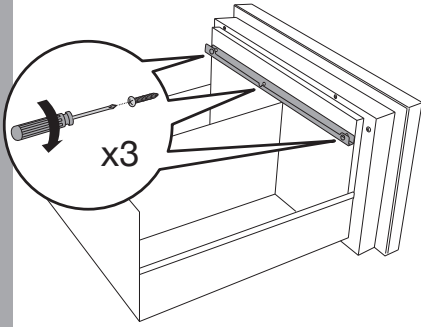
10



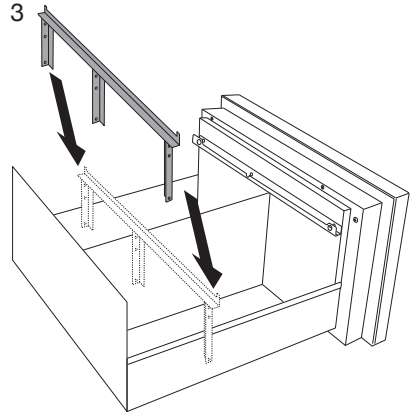




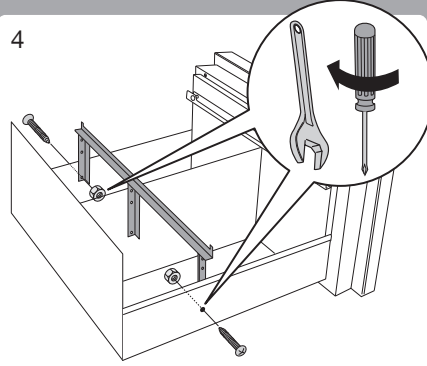
2



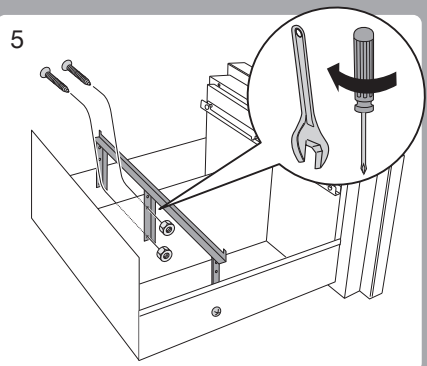
3



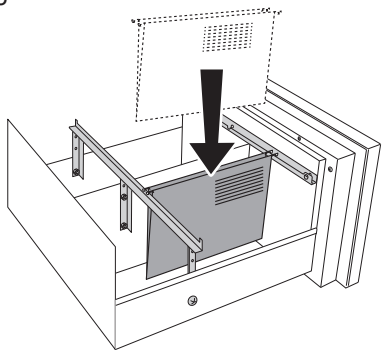
4



5



6



Chubbsafes
Trusted the world over.

1072-800-CS

www.chubbsafes.com

'Chubb' is owned by Chubb plc and is a registered trademark used under license